

Обмоточная машина для тюков ZS-50/75

Обмоточная машина приспособлена для совместной работы с тракторами тягового класса минимум 0,9 и мощностью выше 30 кВт, оснащенными комплектом утяжелителей передней оси. Конструкция машины приспособлена для соединения с трехточечной навеской трактора.

Обмотка тюка должна наступить после 24 (пленка 500 мм) или после 16 (пленка 750 мм) оборотов вращательной рамы (после приблизительно 1 минуты завёртывания). Полностью обмотанный тюк должен иметь два слоя пленки, что обеспечивает полностью непроницаемую защиту от доступа воздуха и воды.

Масса обмоточной машины - 450 кг.

Габаритные размеры машины:

- длина – 2,6 м
- высота – 1,57 м
- транспортная ширина – 1,2 м
- рабочая ширина – 2,1 м



Рабочие обороты двигателя - 1500 об/мин.

Привод машины - гидравлическая система трактора.

Чтобы приспособить машину для обмотки другим видом пленки, следует:

- изменить высоту верхнего поджима пленки посредством изменения высоты блокирующего стержня;
- изменить положение цепей приводящих в действие вращательные барабаны – соответственно для пленки 500 на колеса z-34, а для пленки 750 - на колеса z-23. Длину цепей следует изменить при помощи соответствующих соединительных зажимов.

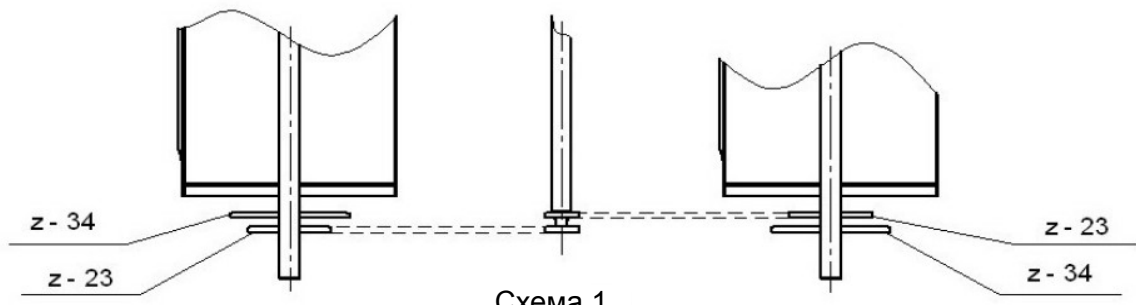


Схема 1

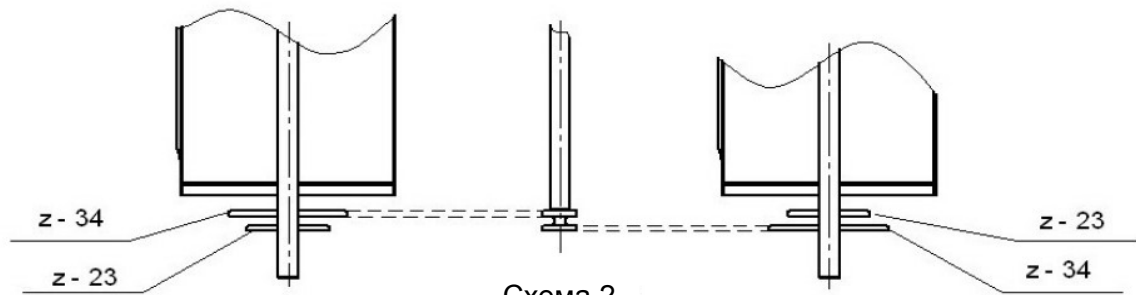
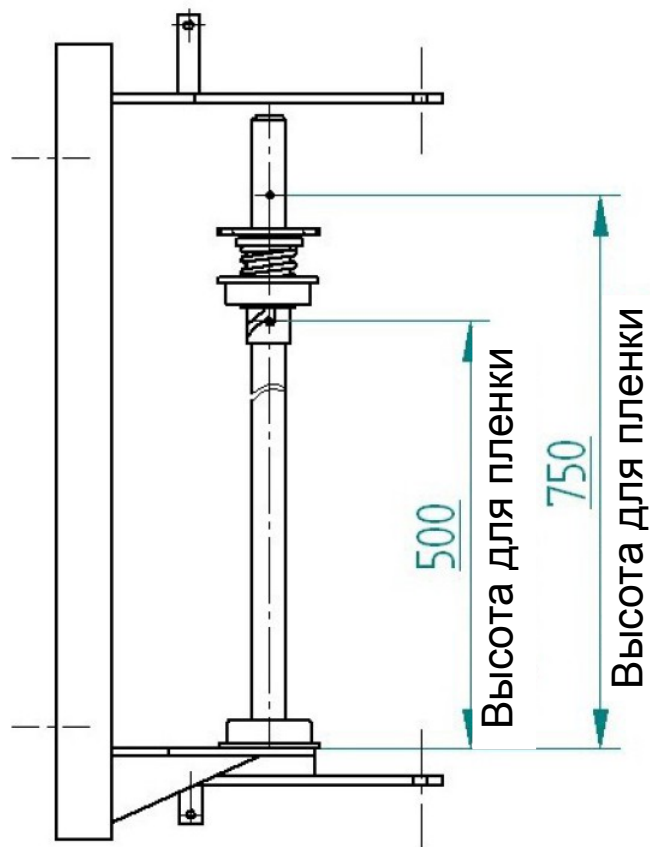


Схема 2

Схема положения цепей для двух видов пленки



ALTRO
 PRODUCENT MASZYN ROLNICZYCH



Высота положения поджима для двух видов пленки